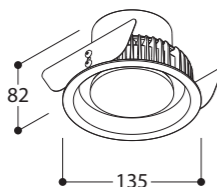
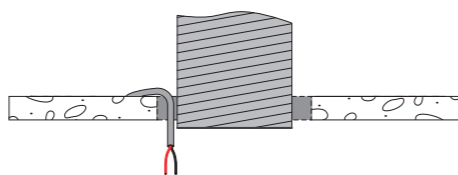
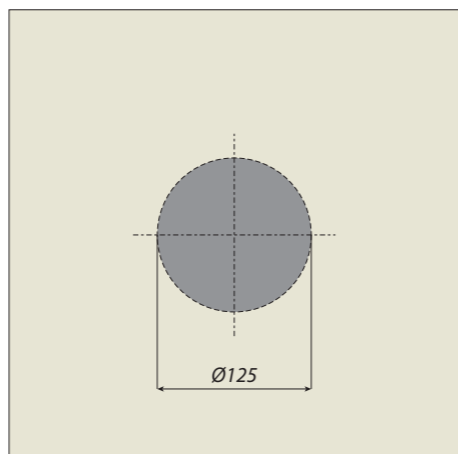
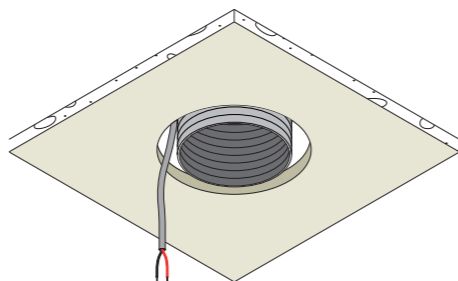


NAME	ORBITAL LEAF "FLOW CONTROL"			
REFERENCE	TAL	ETP		
	650746	AV00416	TEXT. BLACK	2700K
	650747	AV00417	TEXT. WHITE	2700K
	650766	AV00418	TEXT. BLACK	3000K*
	650767	AV00419	TEXT. WHITE	3000K*
	650786	-	TEXT. BLACK	HALOSPHERE**
	650787	-	TEXT. WHITE	HALOSPHERE**
SPECIFICATIONS	Safe distance to object	- 0,1m -		
	Lamptype	Annular LED array		
	CCT	2700K/3000K*/3000K>1800K**		
	Luminous flux	1460lm/1486lm*/1230lm**		
	Power	12,3W/12,7W**		
	Current	350mA		
	Forward voltage	35,1V/36V**		
	Symbol			
	Gear	Converter not incorporated		
	IP / Class	IP20		
	Orientability	None		
	Dimmability	CCR, PWM dimmable/CCR dimmable**		
	Beamangle	120°		
	CRI	92/87**		
	SDCM	3		
Ventilation valve	Supply air/extract air			
Adjustable flow regulator	Incorporated			
Application	Interior - Ceiling Mounted			
Installation	Leaf springs			
Material	Powdercoated aluminium			
Weight	0,5			
Installation depth / cut out	180mm Ø125mm			

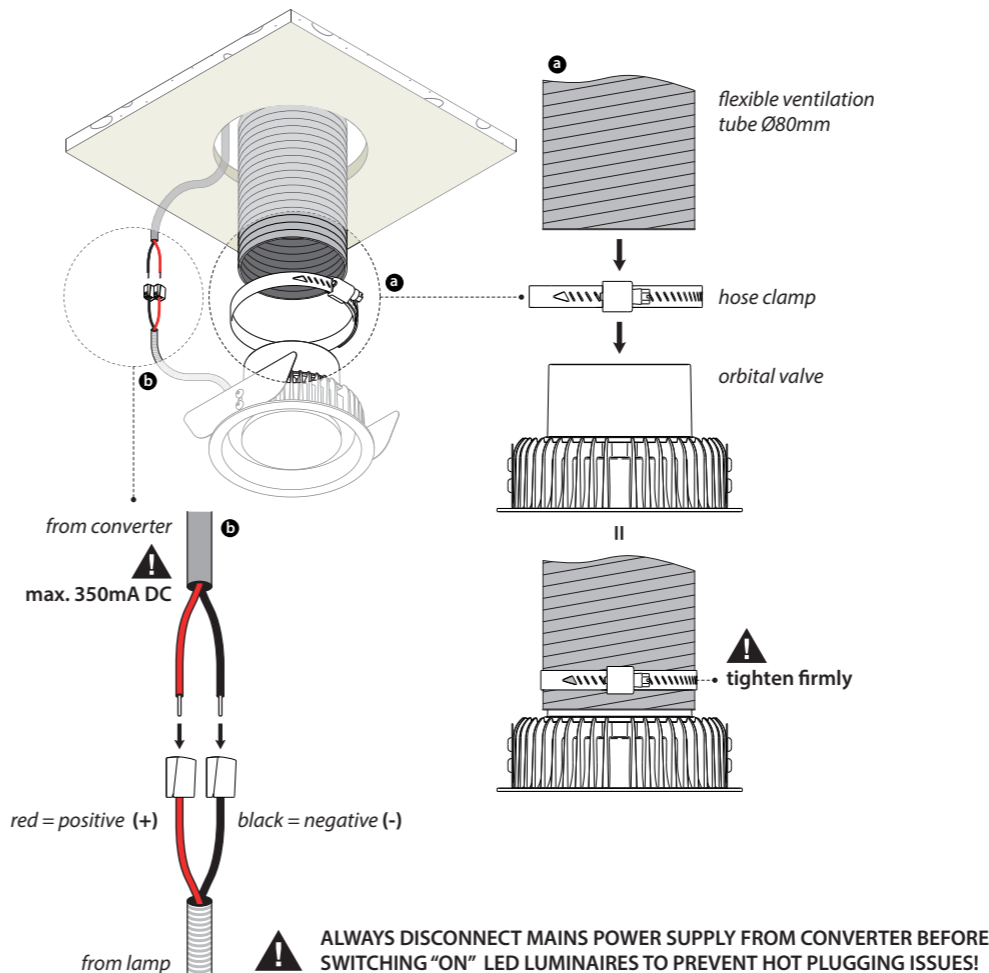


INSTALLATION

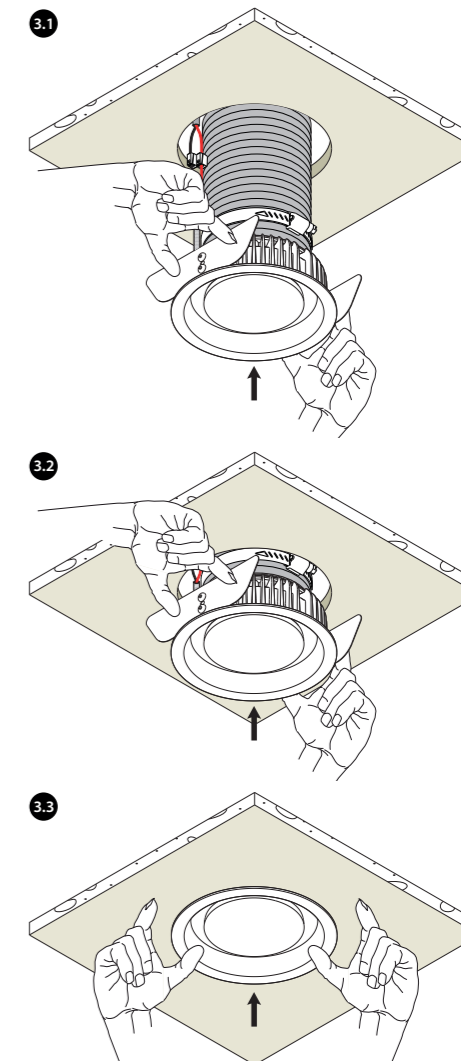
① Make hole Ø125mm (127mm)
(min. depth hollow ceilings: 180mm)



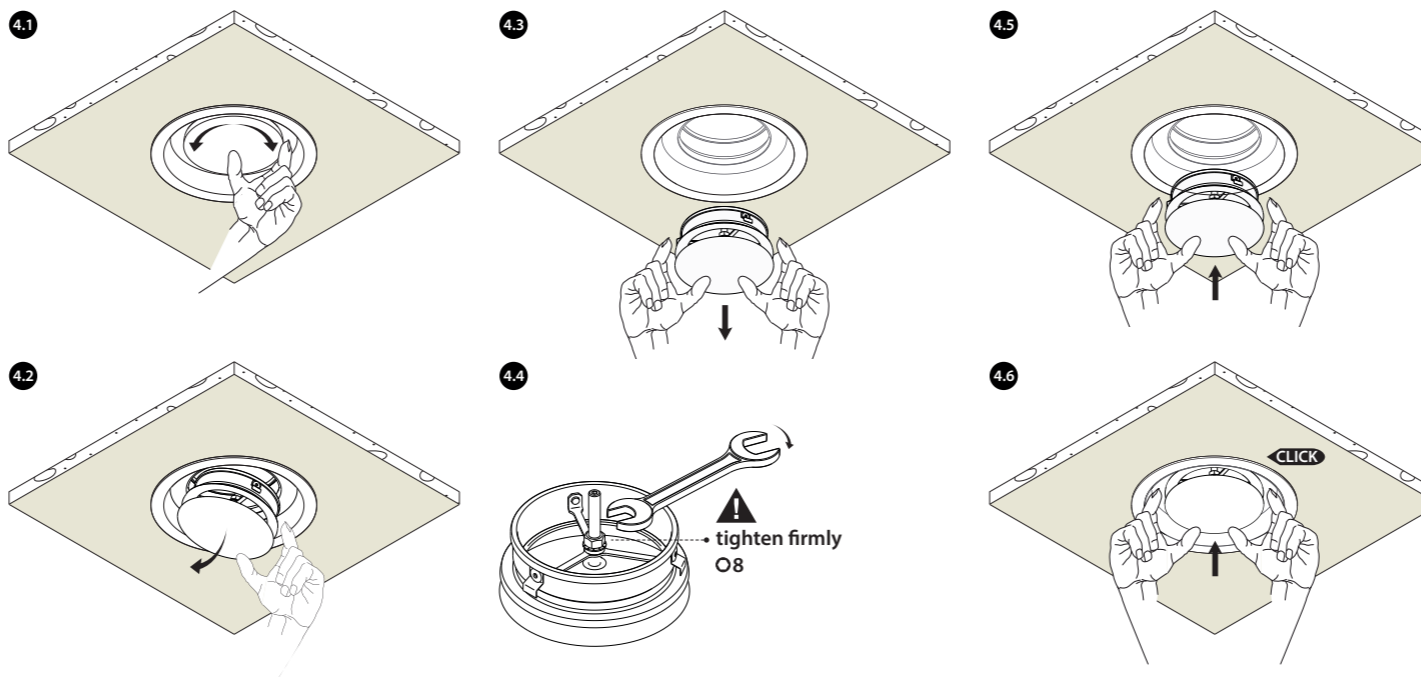
② Connect ventilation tube to the valve with hose clamp (a) & make electrical connection (b)



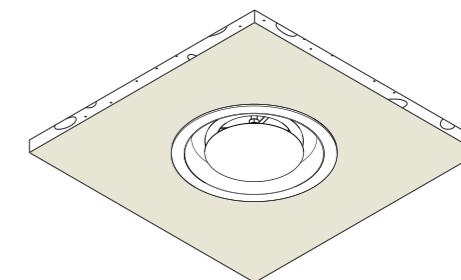
③ Deform the leaf springs by hand and push the luminaire gently into the hole



④ Regulate the air flow by rotating the adjuster & fixate with nut/washer



⑤ Switch on mains power supply



NL Installatie- en onderhoudsrichtlijnen m.b.t. de fabrieksgarantie.
 1. De plaatsing, de aansluiting en het uittesten van dit toestel dient steeds te gebeuren door een erkend elektro-installeateur.
 2. Dit toestel moet geïnstalleerd, verbonden en getest worden volgens de nationaal geldende reglementen op elektrische installaties.
 3. De technische bijsluiter dient te worden beschouwd als een onderdeel van de algemene verkoopvoorwaarden van TAL nv.
 4. De elektro-installeateur is verantwoordelijk voor het gebruik van compatibele voorschakelapparatuur die voldoen aan de geldende IEC normen.
 5. Reinig het toestel enkel met een zachte en lichtvochtige doek zonder reinigingsmiddel.
 6. Schakel altijd eerst de elektriciteit uit alvorens het toestel te plaatsen en te installeren.

EN Installation and maintenance instructions regarding the manufacturer's warranty.
 1. Installation, connection and testing of this product must always be performed by a certified electrician.
 2. This product must be installed, connected and tested in accordance with the applicable national regulations for electrical installations.
 3. The technical manual must be regarded as part of the general sales conditions of TAL nv.
 4. The electrical installer is responsible for the use of compatible control gear that meets the applicable IEC standards.
 5. Only clean the device with a soft and slightly moist cloth without detergent.
 6. Always switch off the electricity supply before installing and connecting the product.

DE Installations- und Wartungsanweisungen bezüglich der Herstellergarantie.
 1. Installation, Anschluß und Prüfung dieses Geräts soll nur von einem anerkannten Elektriker ausgeführt werden.
 2. Dieses Gerät soll in Übereinstimmung mit den nationalen geltenden Vorschriften für Elektroinstallationen installiert, angeschlossen und geprüft werden.
 3. Die technische Anleitung muß als Teil der allgemeinen Verkaufsbedingungen von TAL nv betrachtet werden.
 4. Der Elektroinstallateur ist verantwortlich für die Verwendung von kompatiblen Betriebsgeräten, die den geltenden IEC-Normen entsprechen.
 5. Reinigen Sie das Gerät nur mit einem weichen und leicht feuchten Tuch ohne Reinigungsmittel.
 6. Schalten Sie den Strom immer aus, bevor Sie das Gerät installieren und anschließen.

FR Instructions d'installation et d'entretien concernant la garantie du fabricant.
 1. L'installation, la connexion et les essais de cet appareil doivent toujours être effectués par un électricien reconnu.
 2. Cet appareil doit être installé, raccordé et testé conformément aux réglementations nationales pour les installations électriques.
 3. La notice technique doit être considérée comme faisant partie des conditions générales de vente de TAL SA.
 4. L'installateur électrique est responsable de l'utilisation d'un équipement de contrôle compatible qui satisfait aux normes CEI applicables.
 5. Nettoyez l'appareil uniquement avec un chiffon doux et légèrement humide sans détergent.
 6. Éteignez toujours l'électricité avant d'installer et de connecter l'appareil.

